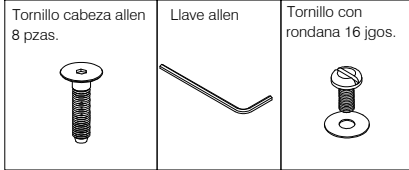


INSTRUCTIVO DE ENSAMBLE PARA MESA DE COMEDOR MOD. DEAMESQM



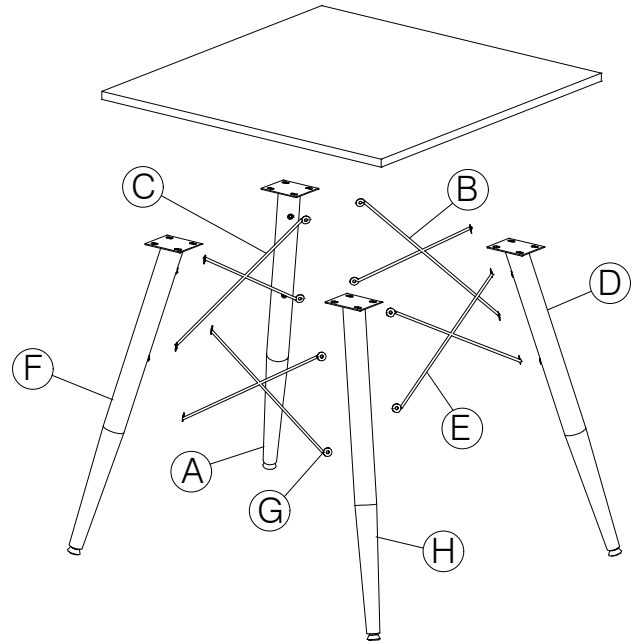
Accesorios



Herramienta requerida (no incluida)

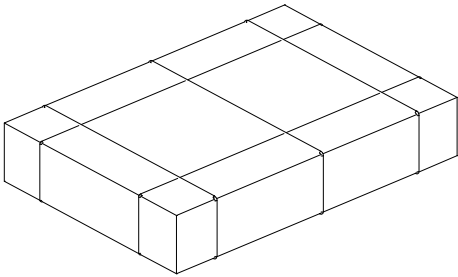


despiece



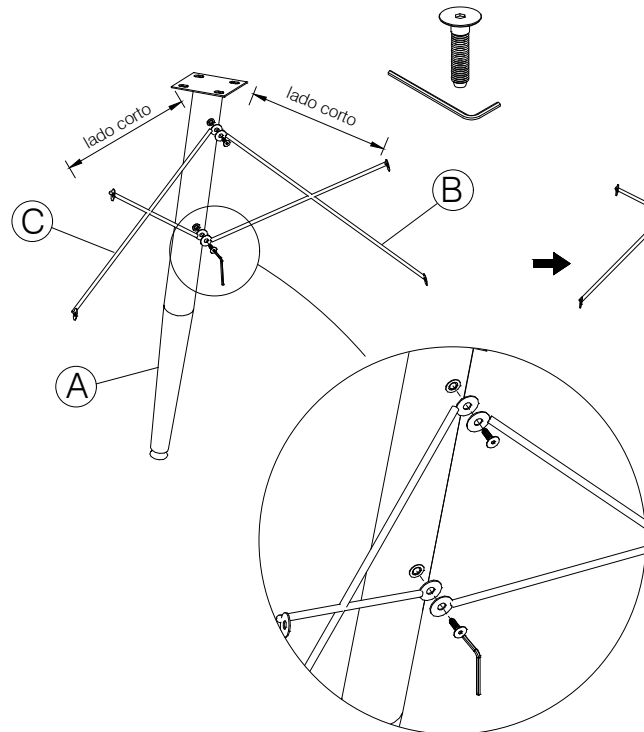
PASO 1

Retire con cuidado las piezas del empaque e identifique las piezas.



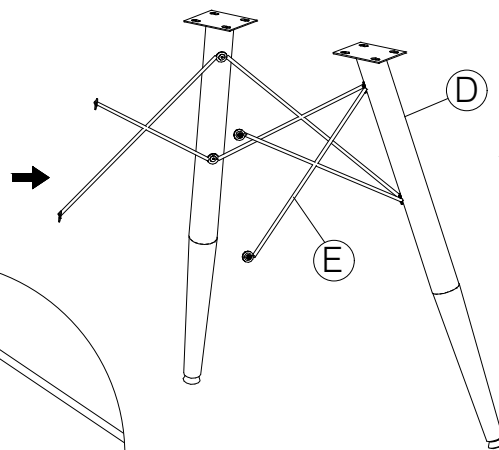
PASO 2

Ensamble las piezas (A),(B) y (C),
y atornille con los tornillos cabeza allen
con ayuda de la llave



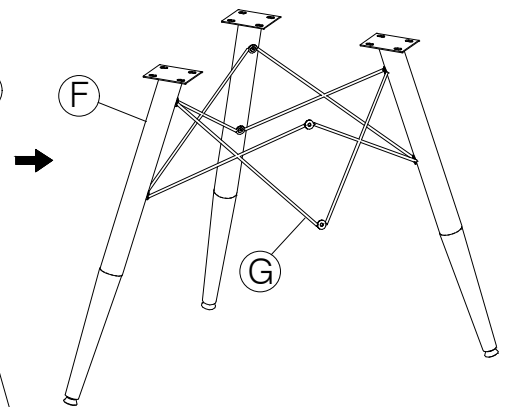
PASO 3

Atornille las piezas (D) y (E) como en
el paso anterior



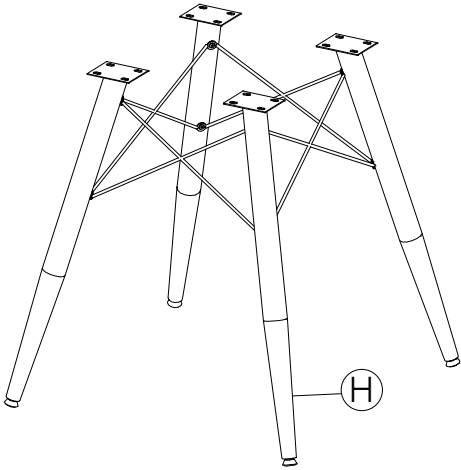
PASO 4

Atornille las piezas (F) y (G)



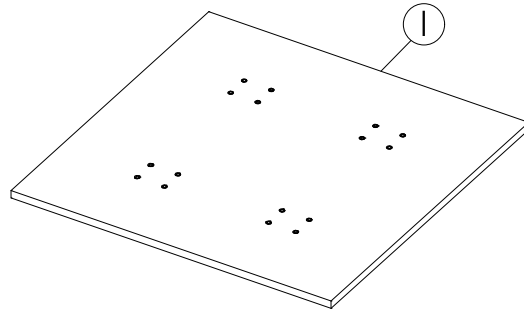
PASO 5

Atornille la pieza (H) para obtener la estructura



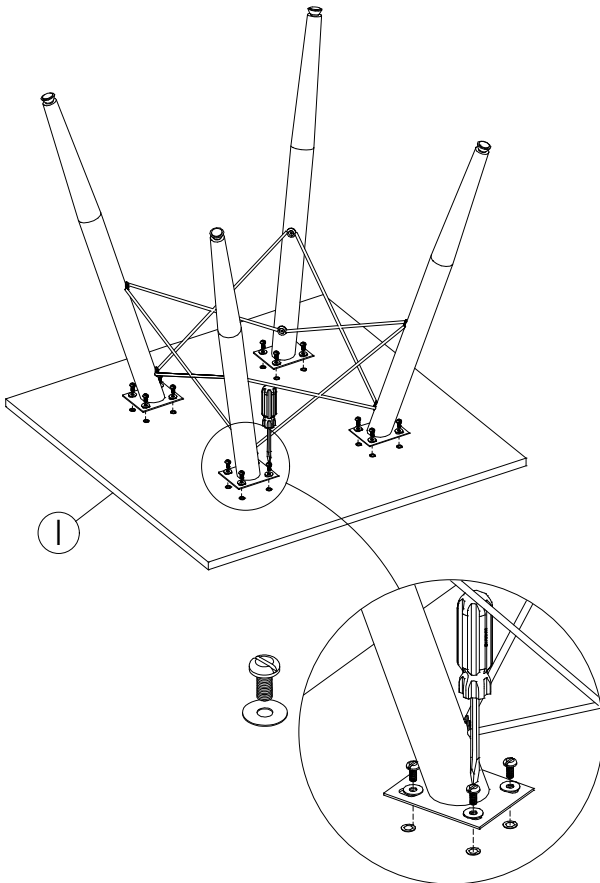
PASO 6

Coloque la cubierta (I) con la cara que tiene los insertos hacia arriba.



PASO 7

Atornille la estructura a la cubierta con los tornillos y las rondanas



PASO 8

Por último revise que el mueble no presente algún movimiento por el piso, de lo contrario ajuste los niveladores

