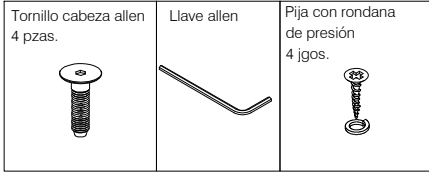
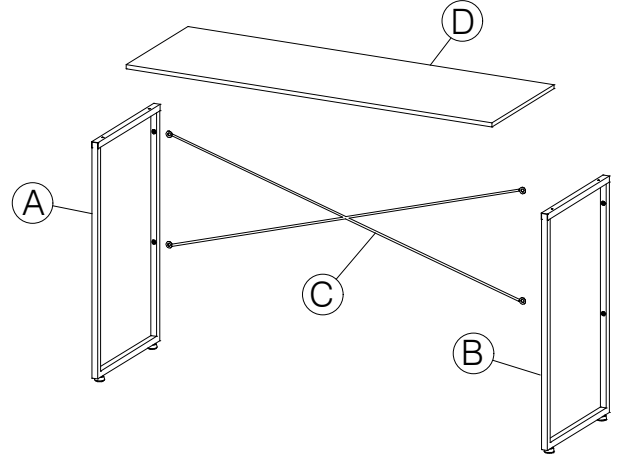
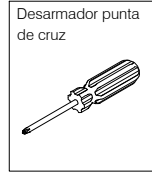


INSTRUCTIVO DE ENSAMBLE PARA ESCRITORIO MOD. BLUMES120

Accesorios

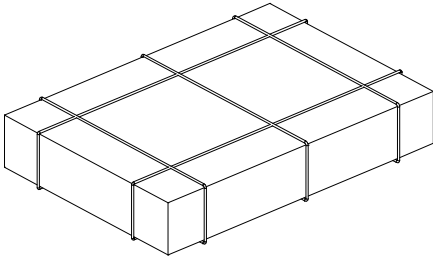


Herramienta no incluida



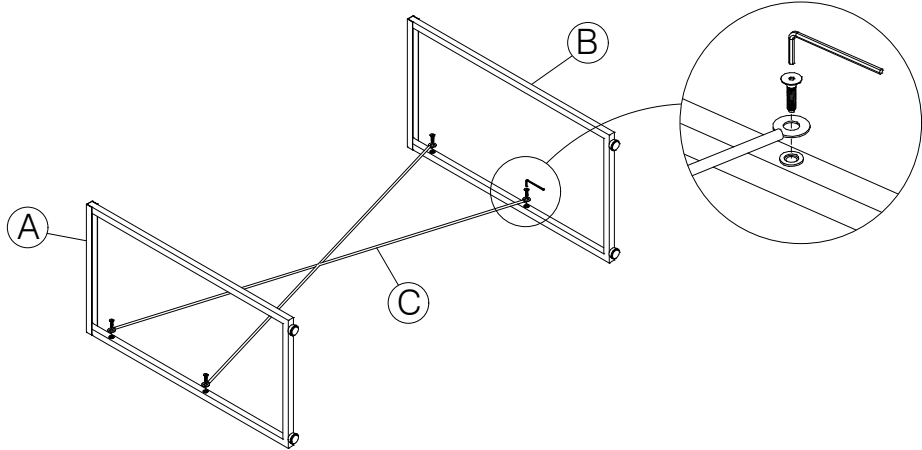
PASO 1

Retire con cuidado las piezas del empaque e identifique las piezas.



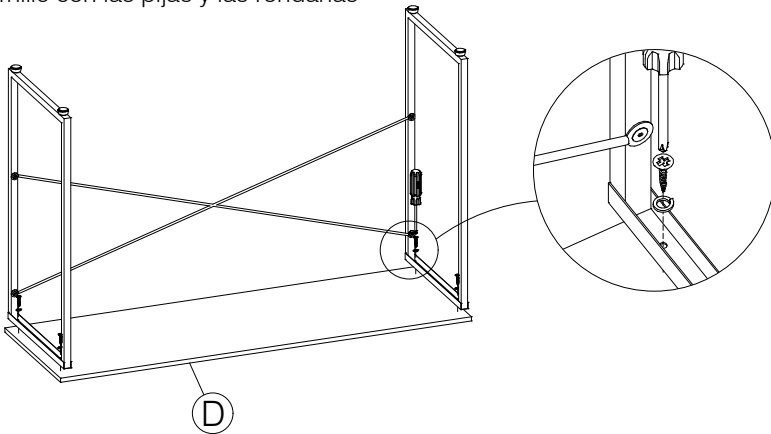
PASO 2

Atornille la cruceta (C) a las patas (A) y (B)



PASO 3

Coloque la estructura sobre la cubierta (D) y verifique que quede bien centrada, luego atornille con las pijas y las rondanas



PASO 4

Por último revise que el mueble no presente algún movimiento por el piso, de lo contrario ajuste los niveladores

