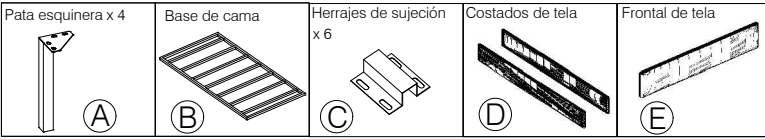


INSTRUCTIVO DE ENSAMBLE PARA BASE DE CAMA MOD. POBCI-TL

Componentes

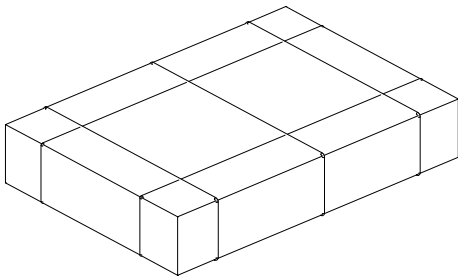


Herramienta requerida
(no incluida)

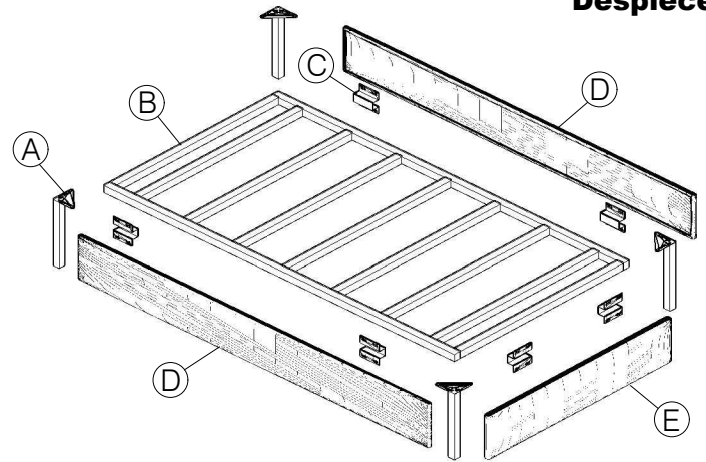


PASO 1

Retire con cuidado las piezas del empaque e identifique las piezas.

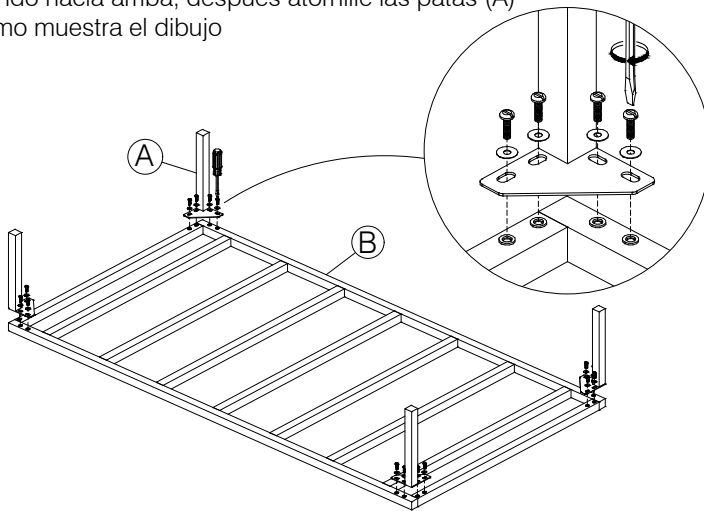


Despiece



PASO 2

Coloque la base (C) con la cara de los insertos viendo hacia arriba, después atornille las patas (A) como muestra el dibujo



PASO 3

Coloque los herrajes de sujeción (D) en la estructura, posteriormente coloque los costados (E) y atornille como muestra el dibujo

