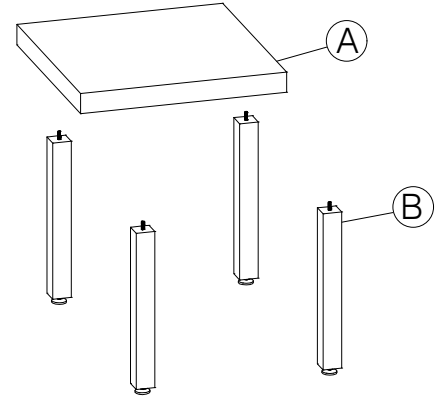
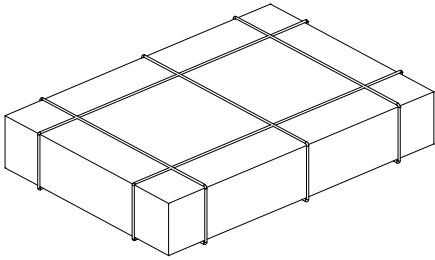


## INSTRUCTIVO DE ENSAMBLE PARA MESA LATERAL MOD. MLAR-3

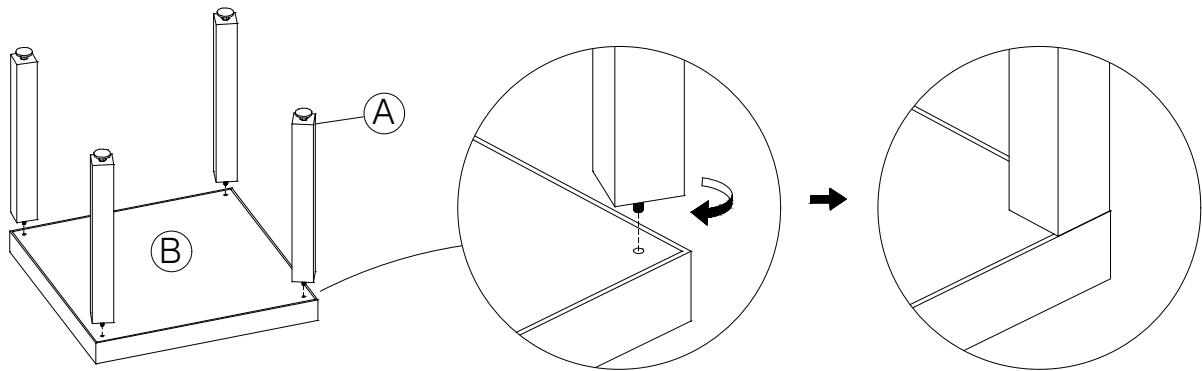
### PASO 1

Retire con cuidado las piezas del empaque e identifique las piezas.



### PASO 2

Enrosque las patas (A), en la cubierta (B)



### PASO 3

Por último revise que el mueble no presente movimiento por el piso, de lo contrario ajuste los niveladores

