

INSTRUCTIVO DE ENSAMBLE PARA LIBRERO MOD. L-STUDION

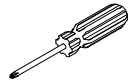
Accesorios

Pijas x 16



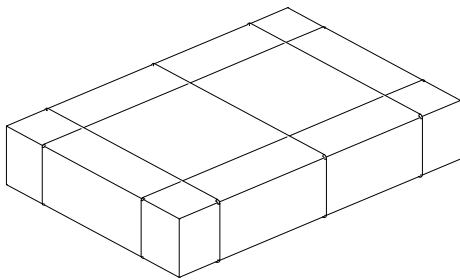
Herramienta no incluida

Desarmador
punta de cruz



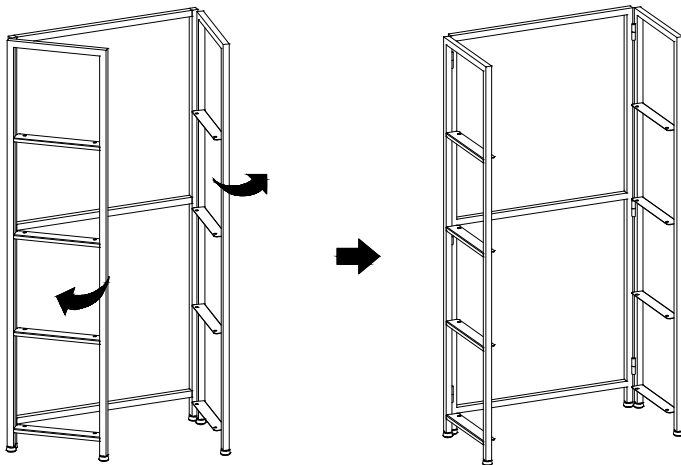
PASO 1

Retire con cuidado las piezas del empaque e identifique las piezas.

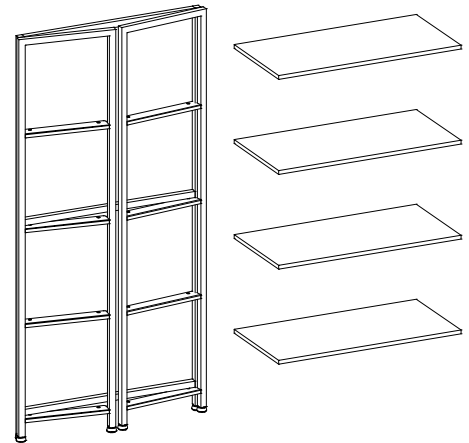


PASO 2

Desdoble el mueble



Despiece



PASO 3

Atornille los entrepaños con las pijas en la parte de abajo, haciendo presión a la pija con el desarmador para que entre a cubierta como se muestra en la imagen. Por último revise que el mueble no presente algún movimiento por el piso, de lo contrario ajuste los niveladores

Nota: los entrepaños no incluyen perforaciones, se hacen al atornillar la pija

