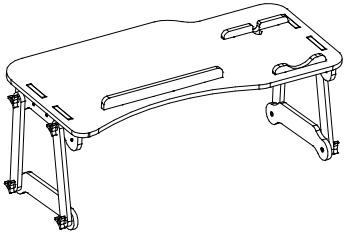
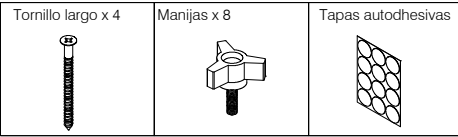


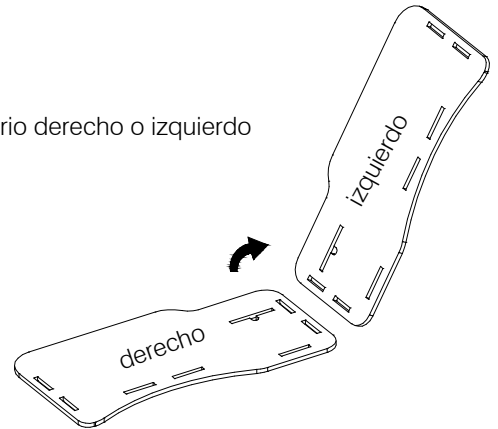
INSTRUCTIVO DE ENSAMBLE PARA ESCRITORIO MOD. VEN-ESC



Accesorios

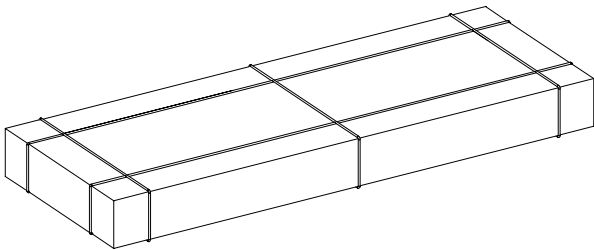


Elija si va a armar el escritorio derecho o izquierdo

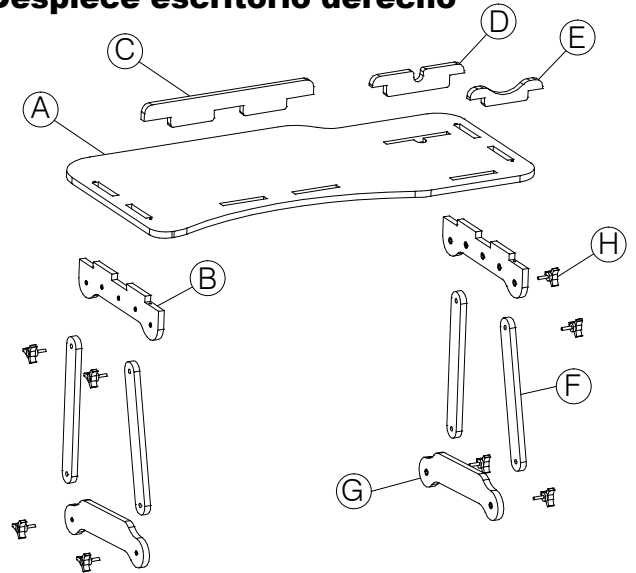


PASO 1

Retire con cuidado las piezas del empaque e identifique las piezas.



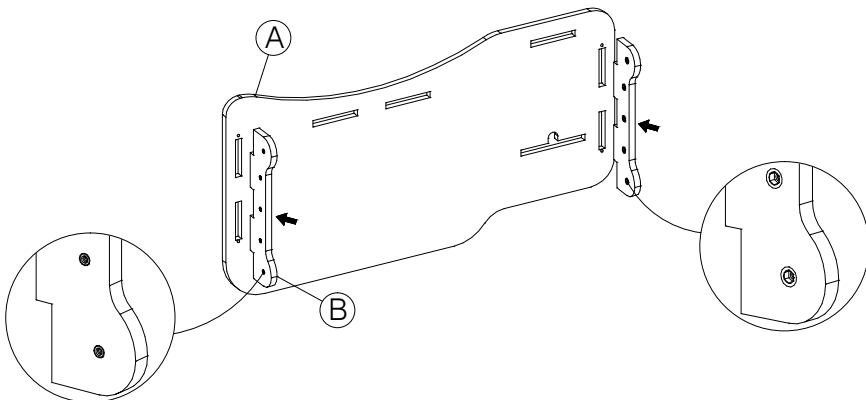
Despiece escritorio derecho



El dibujo muestra el armado del escritorio derecho

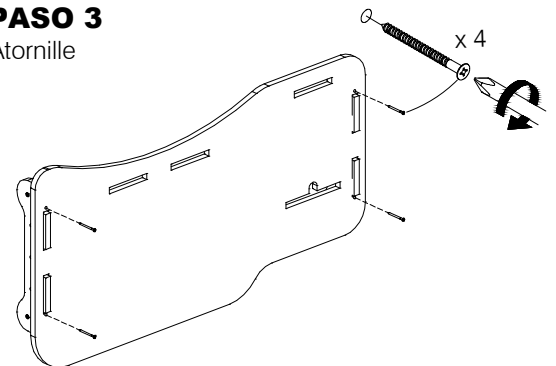
PASO 2

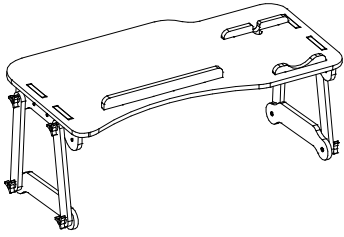
Inserte las piezas B a presión a la pieza A



PASO 3

Atornille

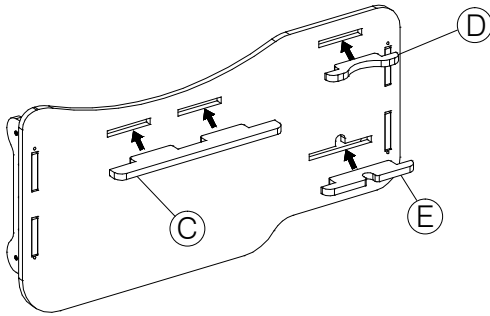




INSTRUCTIVO DE ENSAMBLE PARA ESCRITORIO MOD. VEN-ESC

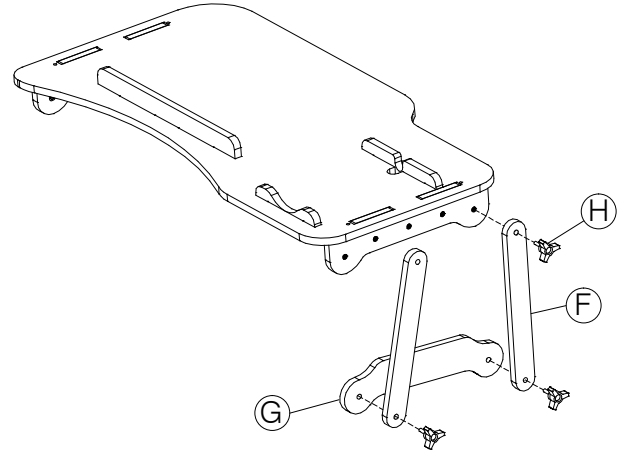
PASO 4

Inserte a presión las piezas C, D y E



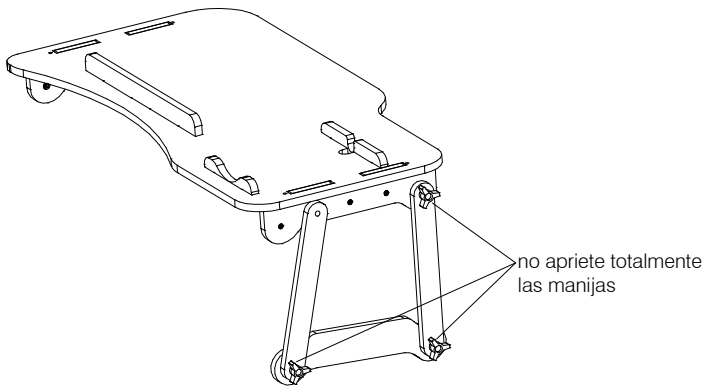
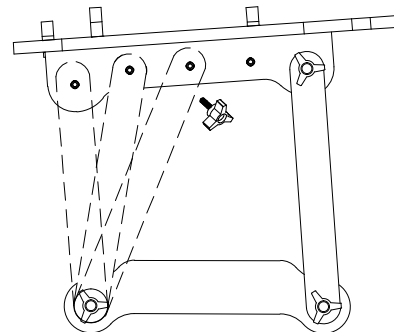
PASO 5

Ensamble las piezas F, G y H



PASO 6

Seleccione la posición deseada y coloque la otra manija, luego apriete todas las manijas bien



PASO 7

Repita los pasos 5 y 6, para las demás piezas del otro lado, por último coloque las tapas adhesivas en las cabezas de los tornillos visibles

